



ASCLASS

ASCLASS CERRAHİ ALETLER İMALAT SAN. VE TİC. LTD.ŞTİ

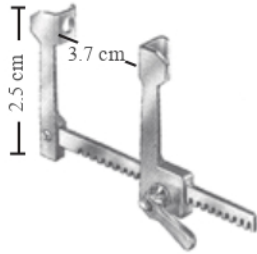
📍 Çatalarmut Mahallesi Sezgin Sokak No:7 Kat:1/2/3 İlkadım/SAMSUN

📱 asclasscerrahialetler.ve.medya 🌐 Asclass cerrahi aletler 🌐 www.asclassgrup.com 📧 info@asclassgrup.com - asclassmedya@gmail.com

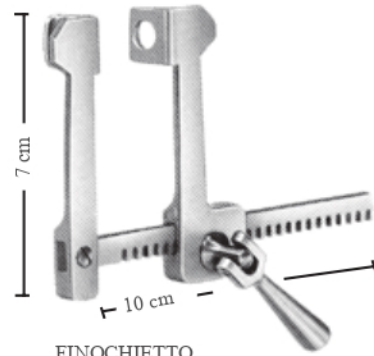
ÜRÜN GRUPLARIMIZ

- » Genel Cerrahi
- » Beyin Cerrahi
- » Ortopedi Cerrahi
- » Göz Cerrahi
- » Kulak Burun Boğaz
- » Jinekoloji
- » Üroloji
- » Kalp Damar
- » Üniversal Ekartör Setleri
- » Laparoskopik Ekartör Setleri
- » Laparoskopik El Aletleri
- » Steril Konteynir Sistem

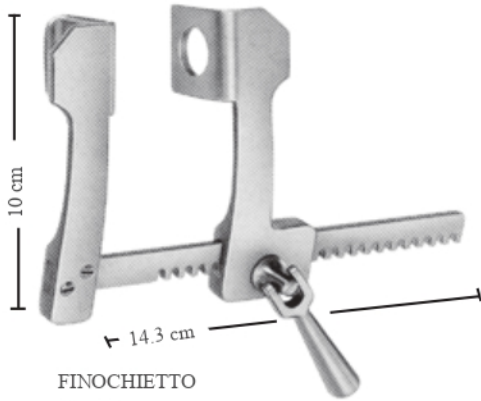
55



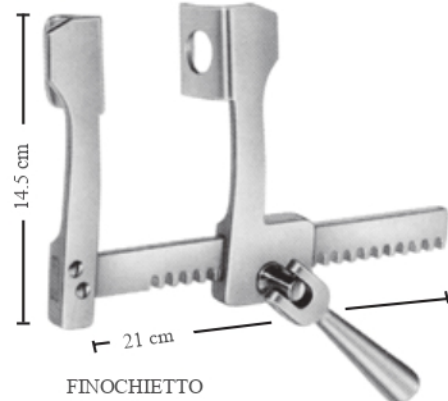
MINI FINOCHIETTO
55-100
Bleydler/Blades 6 x 7 mm



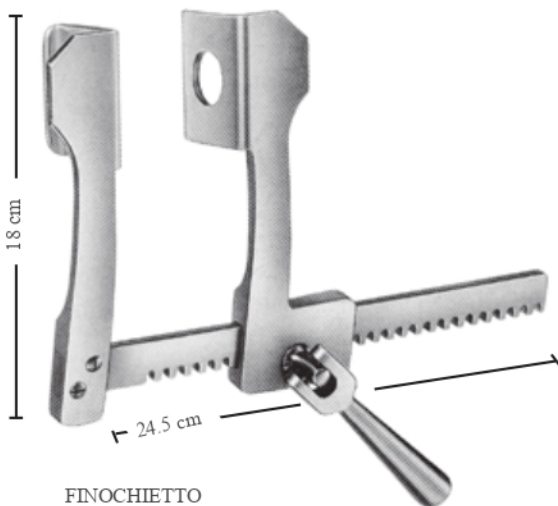
FINOCHIETTO
55-101
Bleydler/Blades
12 x 15 mm



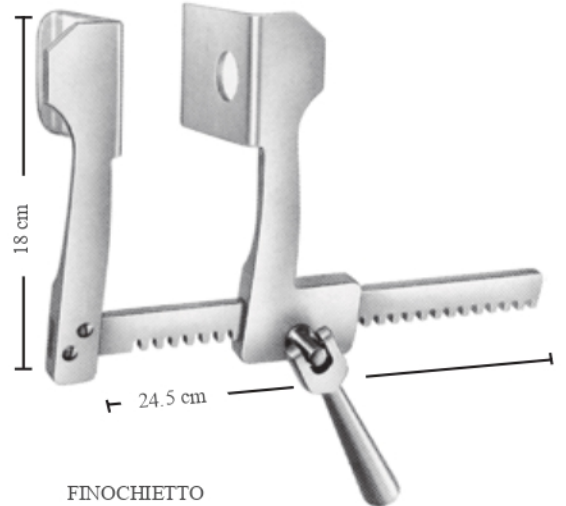
FINOCHIETTO
55-102
Bleydler/Blades
28 x 30 mm



FINOCHIETTO
55-103
Bleydler/Blades 31 x 45 mm



FINOCHIETTO
55-104
Bleydler/Blades
42 x 61 mm



FINOCHIETTO
55-105
Bleydler/Blades
74 x 64 mm

Valf ekartör Sistemi

- Düşük operasyon platformu operasyon alanında cerrahın hareketleri için serbestlik sağlar.
- Aksesuar ve hukların sağlam tesbiti ve mükemmel uygulaması hızlı bağlantı konforu ile birleştirilmiştir.
- Taşıyıcılar kolların ve ayırıcı barların üzerine istenilen pozisyonda takılabilir veya sabitlenebilir.
- Yeni derin valf ekartör dizaynı derin göğüs kafesine sahip hastalarda çalışmak için uygundur.

Valve Retractor System

- The low operating platform provides freedom for surgeon movements in operation area.
- Strong fixation of accessories and hooks and excellent application combined with fast connection comfort.
- Carriers, can be fitted or fixed in any position on the arms and distinctive bars.
- The new deep-valve design of retractor is optimized to work on patients with deep rib cage.



55-106 21 x 20 cm Sadece
Ekartör/Retractor only



55-107
Bağlantı elmanı
Joint piece



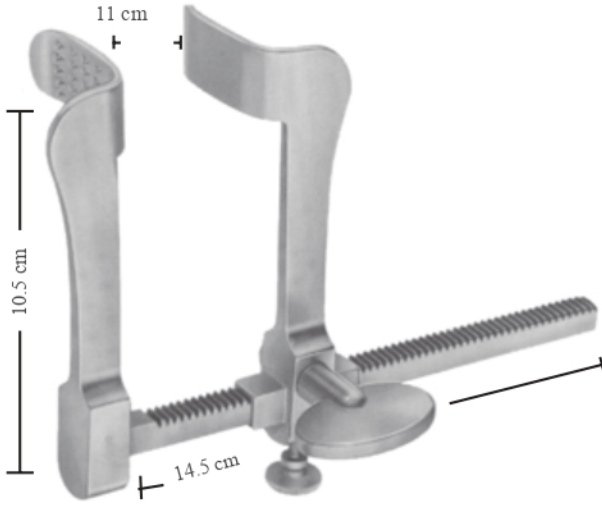
55-108 30 x 28 mm
55-109 40 x 28 mm



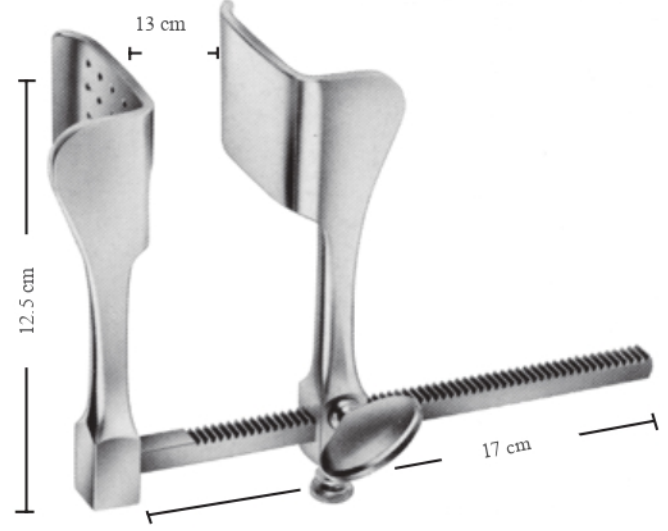
55-110 30 x 100 mm
55-111 40 x 100 mm



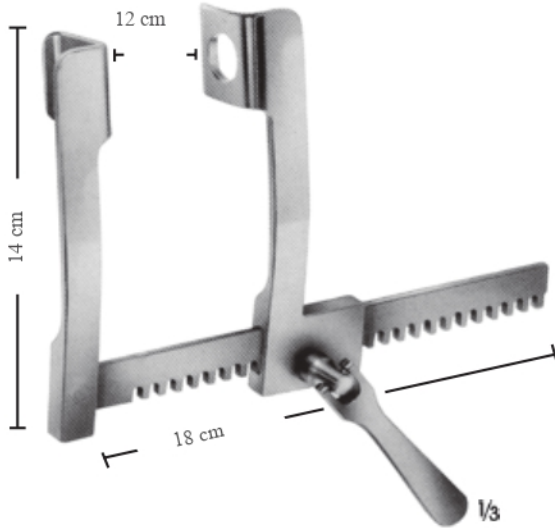
55-112 Küçük/Small 18 x 52 mm
55-113 Orta/Medium 18 x 80 mm
55-114 Büyük/Large 22 x 80 mm



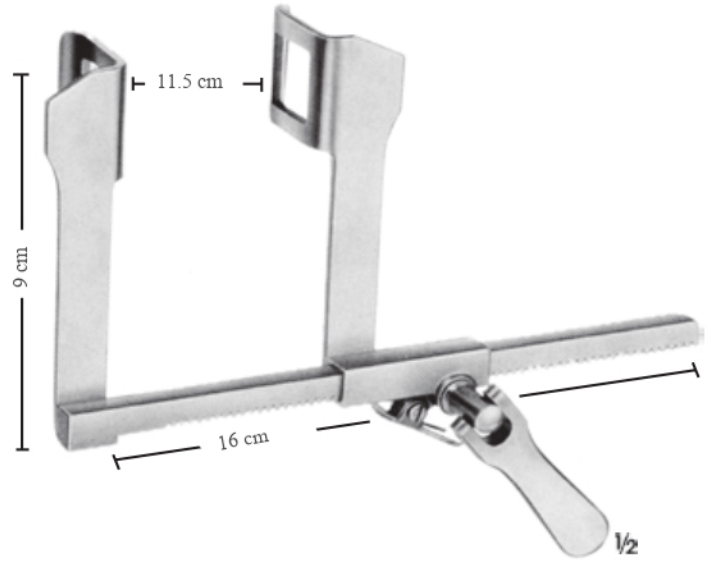
TUFFIER
55-115
Bebekler için göğüs ekartörü
Rib retractor for infants
Bleydler/Blades
32 x 19 mm



TUFFIER
55-116
Göğüs ekartörü/Rib Retractor
Bleydler/Blades
43 x 53 mm



FINOCHIETTO
55-117
Göğüs ekartörü/Rib retractor
Bleydler/Blades
28 x 32 mm



HAIGHT
55-118
Göğüs ekartörü/Rib retractor
Bleydler/Blades
30 x 30 mm



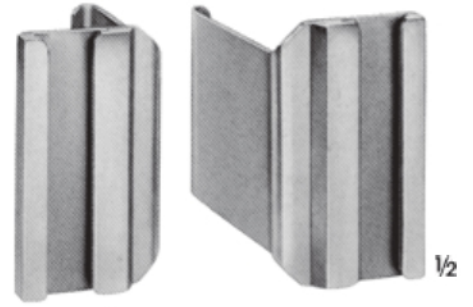
Özel Avantajlar:

Değiştirilebilir bleydler için geliştirilmiş sabitleme sistemi

Avantaj Special Advantages :

Improved fixing system for interchangeable blades

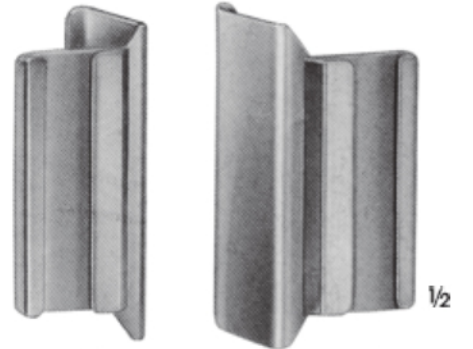
DE BAKEY
55-124
Bleydler/Blades
60 x 60 mm



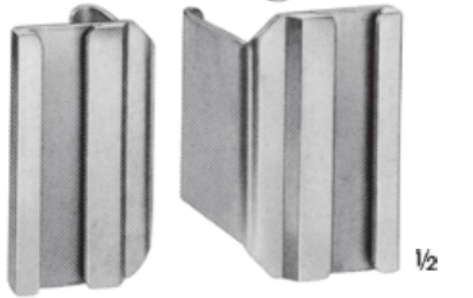
DE BAKEY
55-123
Bleydler/Blades
50x 80 mm



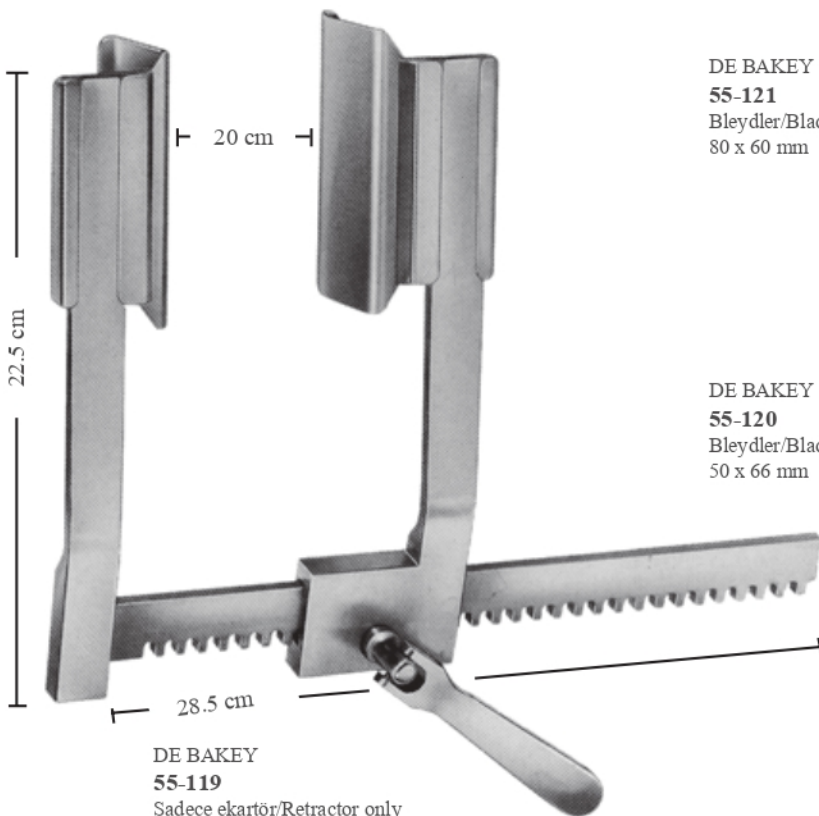
DE BAKEY
55-122
Bleydler/Blades
40 x 100 mm



DE BAKEY
55-121
Bleydler/Blades
80 x 60 mm

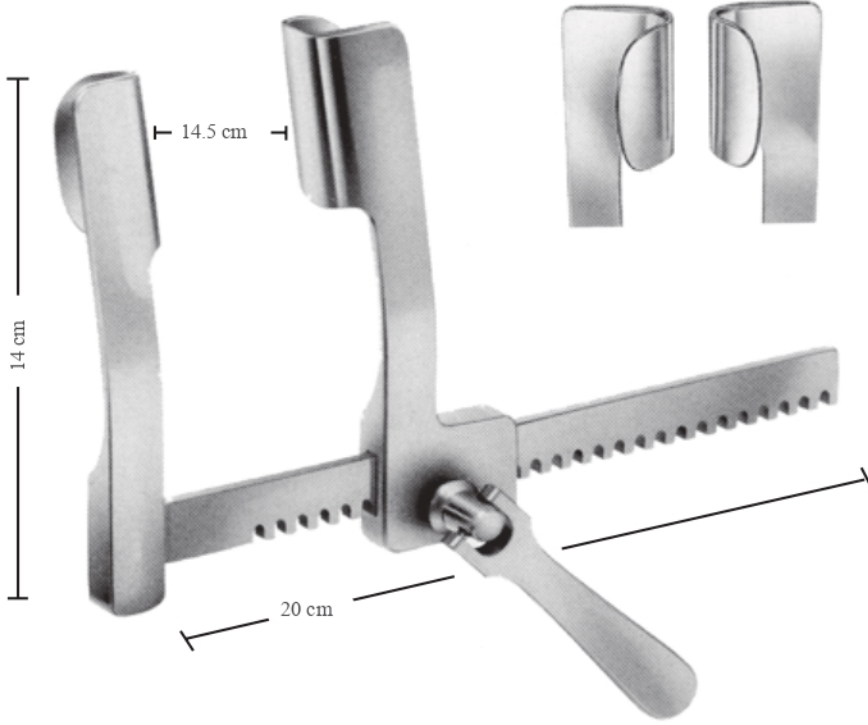


DE BAKEY
55-120
Bleydler/Blades
50 x 66 mm

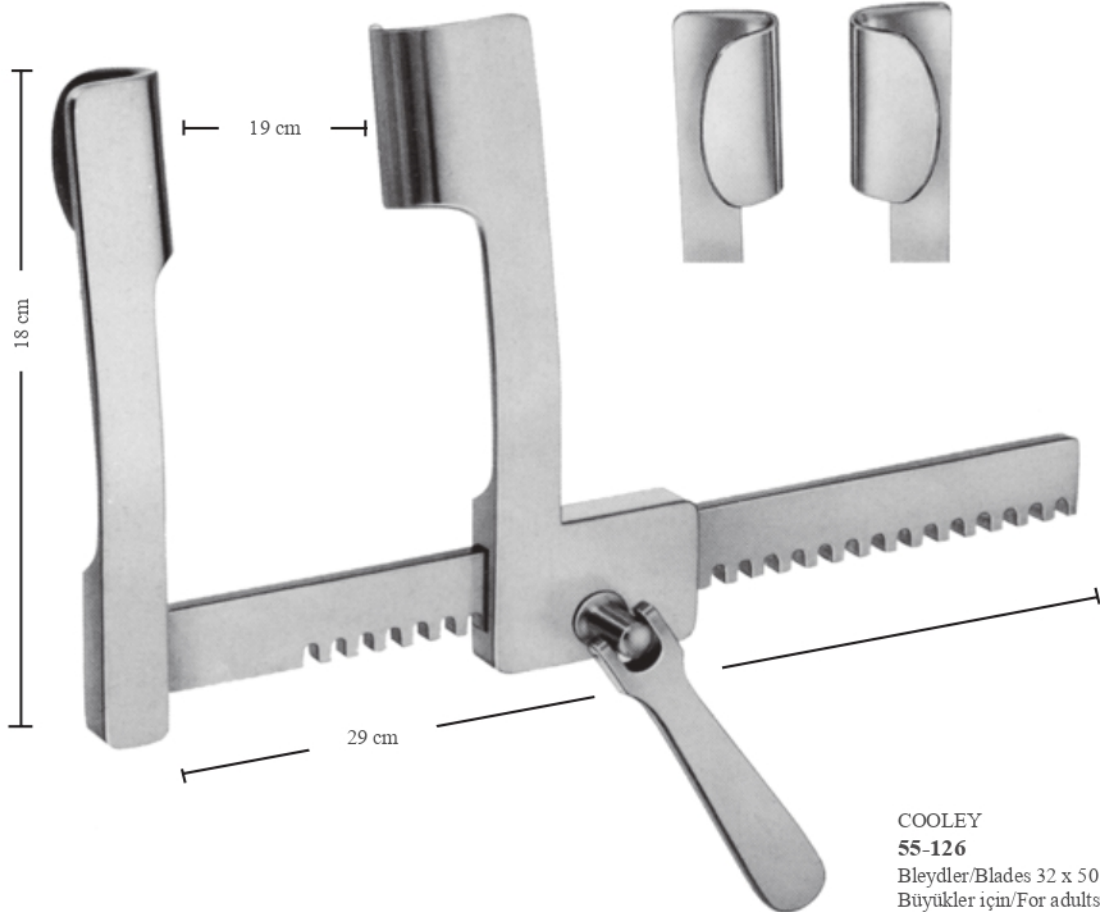


DE BAKEY
55-119
Sadece ekartör/Retractor only





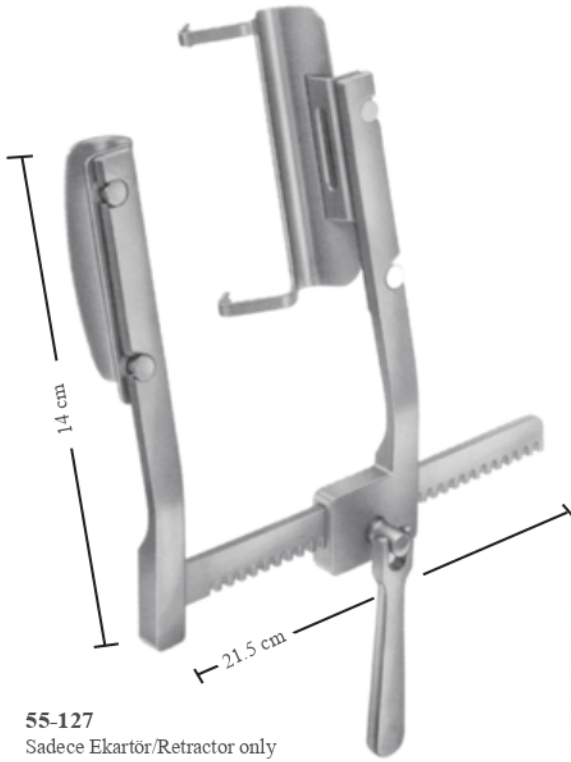
COOLEY
55-125
Bleydler/Blades 21 x 45 mm
Çocuklar için/For children



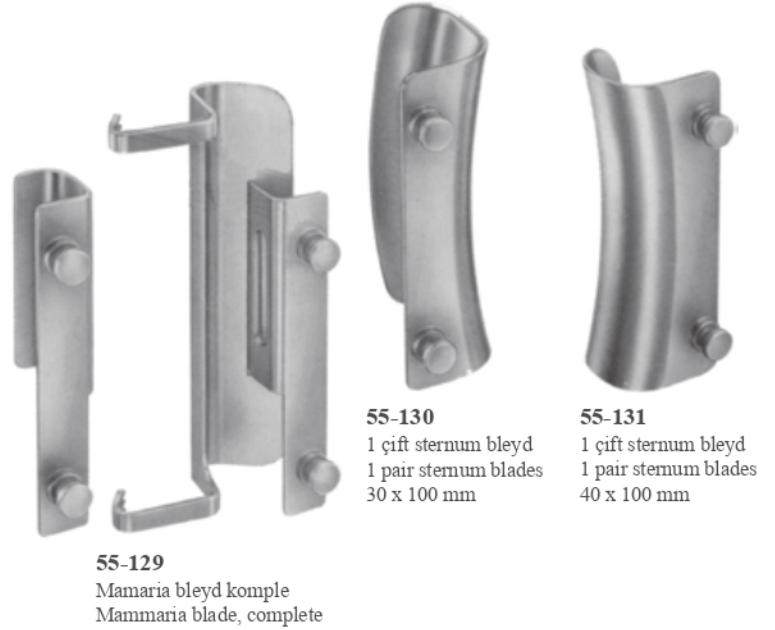
COOLEY
55-126
Bleydler/Blades 32 x 50 mm
Büyükler için/For adults

Sternum ekartör veya mamaria interna'nın operasyonuna hazırlanması için kullanılır.

Used as Sternum retractor or used for preparation of the arteria mammaria interna.



55-127
Sadece Ekartör/Retractor only



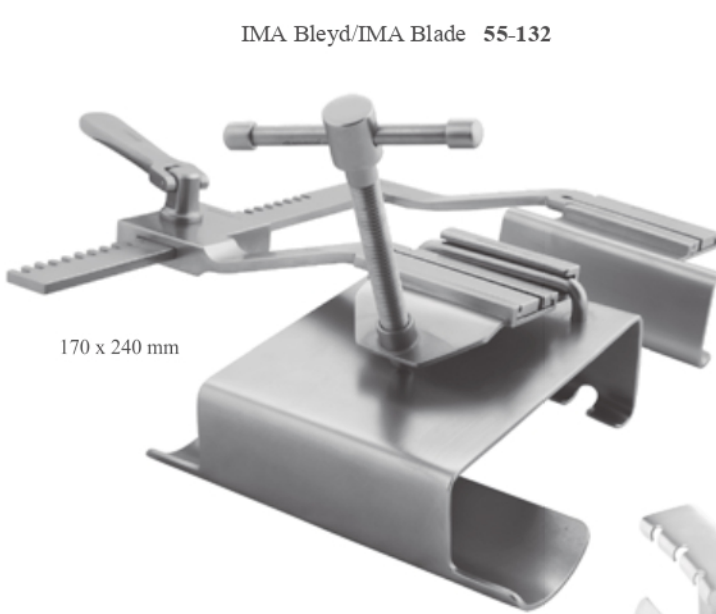
55-129
Mamaria bleyd komple
Mammaria blade, complete

55-130
1 çift sternum bleyd
1 pair sternum blades
30 x 100 mm

55-131
1 çift sternum bleyd
1 pair sternum blades
40 x 100 mm

55-128
Mamaria ekartörü komple/Mammaria retractor complete
55-127 Sadece ekartör/Retractor only
55-128 Mamaria bleyd komple/Mammaria blade complete L
55-129 Sternum bleydler(Çift)/Sternum blades(Pair)
55-130 Sternum bleydler(Çift)/Sternum blades(Pair)

IMA Bleyd/IMA Blade **55-132**



55-133



55-134



55-135
80 x 100 mm



55-136
100 x 120 mm



55-137
38 x 100 mm





55-140
Bleydler/Blades 75 x 75 mm



55-139
Bleydler/Blades 42 x 65 mm

55-138
Sadece Ekartör/Retractor only



$\frac{1}{2}$
BOROWSKI

Bükülebilir shaft/Malleable shaft
27 cm



55-141
17 x 21 mm



$\frac{1}{1}$
55-142
16 x 23 mm



55-143
20 x 25 mm



$\frac{1}{1}$
55-144
24 x 27 mm



55-145
28 x 20 mm



$\frac{1}{1}$
55-146
28 x 29 mm



COOLEY
55-147 25 x 46 mm
Sol/Left
28 cm



COOLEY
55-148 45 x 30 mm
55-149 45 x 35 mm
55-150 45 x 48 mm
Dişsiz/Unserrated
24.5 cm





1/2
COOLEY
55-151
Sol/Left
28 cm



1/2
COOLEY
55-152
Sağ/Right
27 cm



45 x 30 mm

1/2

COOLEY
55-153
İnce dişli/Slightly serrated
26.5 cm



45 x 35 mm

1/2

COOLEY
55-154
İnce Dişli/Slightly serrated
26.5 cm

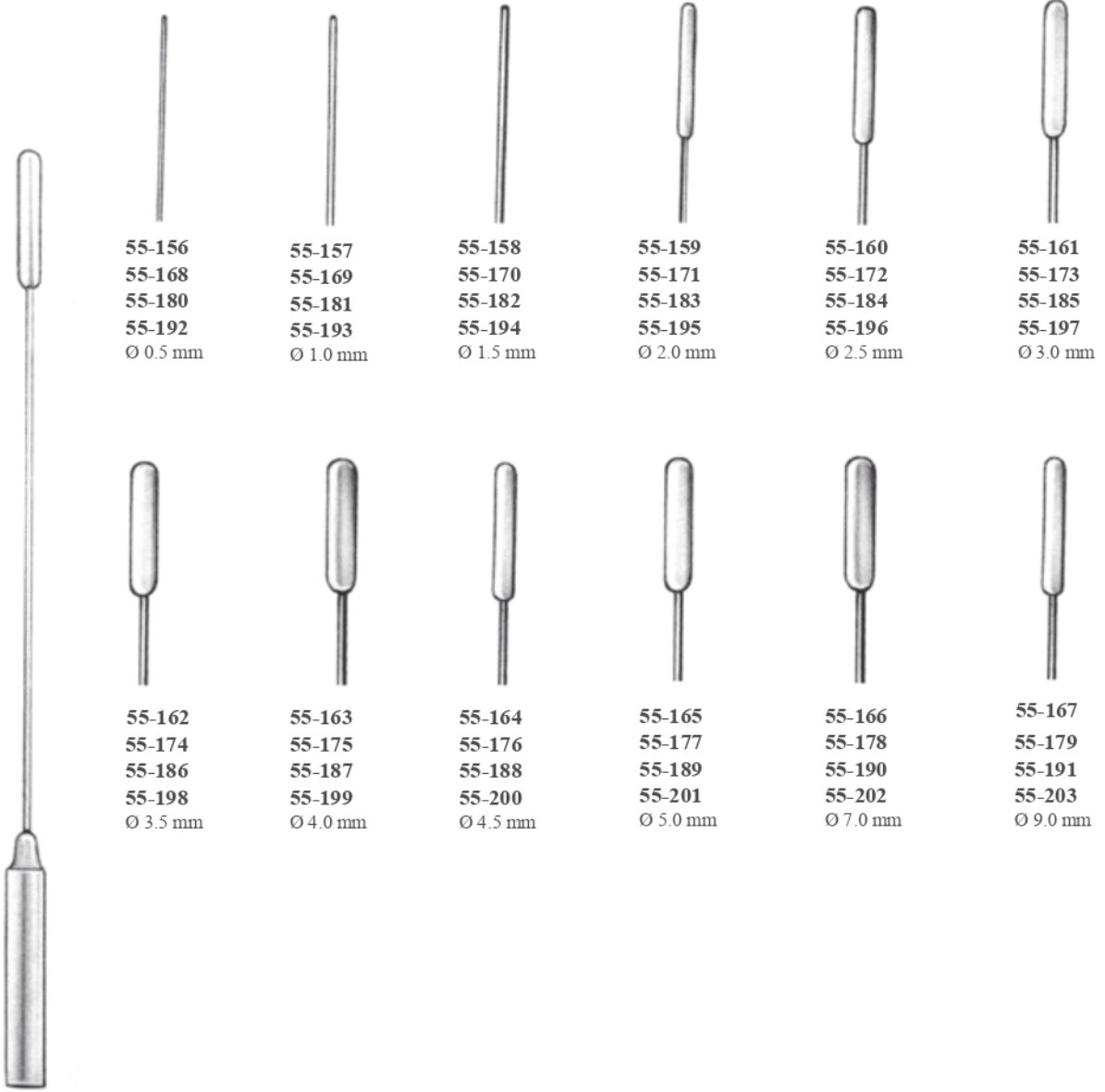


45 x 48 mm

1/2

COOLEY
55-155
Sağ ince dişli/Right, slightly serrated
27 cm





55-156
55-168
55-180
55-192
Ø 0.5 mm

55-157
55-169
55-181
55-193
Ø 1.0 mm

55-158
55-170
55-182
55-194
Ø 1.5 mm

55-159
55-171
55-183
55-195
Ø 2.0 mm

55-160
55-172
55-184
55-196
Ø 2.5 mm

55-161
55-173
55-185
55-197
Ø 3.0 mm

55-162
55-174
55-186
55-198
Ø 3.5 mm

55-163
55-175
55-187
55-199
Ø 4.0 mm

55-164
55-176
55-188
55-200
Ø 4.5 mm

55-165
55-177
55-189
55-201
Ø 5.0 mm

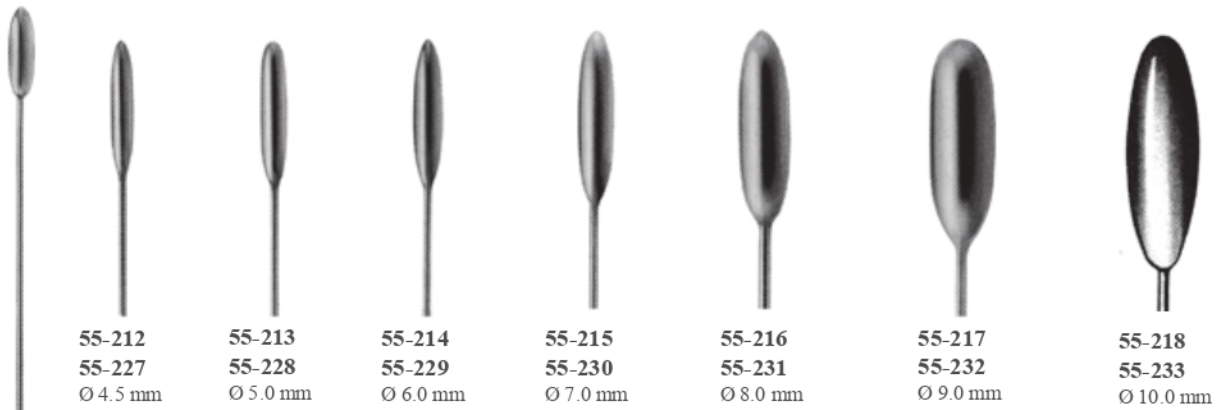
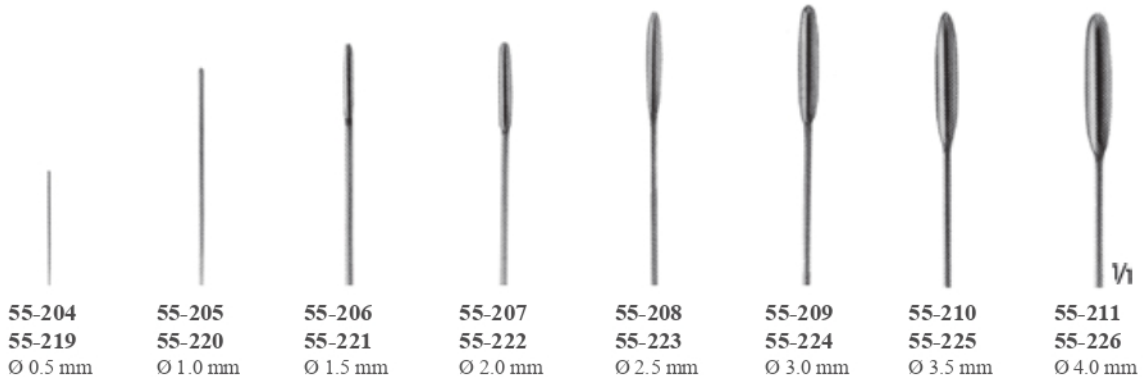
55-166
55-178
55-190
55-202
Ø 7.0 mm

55-167
55-179
55-191
55-203
Ø 9.0 mm

GARRET

- 55-156 - 55-167 14 cm
- 55-168 - 55-179 19 cm
- 55-180 - 55-191 21 cm
- 55-192 - 55-203 35 cm

Bükülebilir/Malleable



DE BAKEY

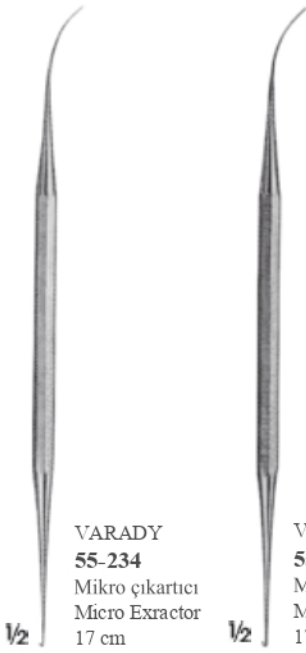
55-204 - 55-218 19 cm

55-219 - 55-233 38 cm

Damar dilatörleri, bükülebilir

Vascular dilators, malleable





VARADY 55-234
Mikro çıkartıcı
Micro Extractor
17 cm



VARADY 55-235
Mini çıkartıcı
Mini Extractor
17 cm



VARADY 55-236
Mikro spatula,
çift taraflı
Micro spatula,
double ended
17.5 cm



VARADY 55-237
Dissektor
Dissector
18 cm



VARADY 55-238
Çıkartıcı
Extractor
18 cm



VARADY 55-239
Çıkartıcı
Extractor
18 cm



VARADY 55-240 Mini damar temizleme seti
Mini vein stripper set



VARADY 55-241
Esnek kablo
Flexible cable
45 cm



55-242
Ø 3 mm



55-243
Ø 4 mm



55-244
Ø 5 mm



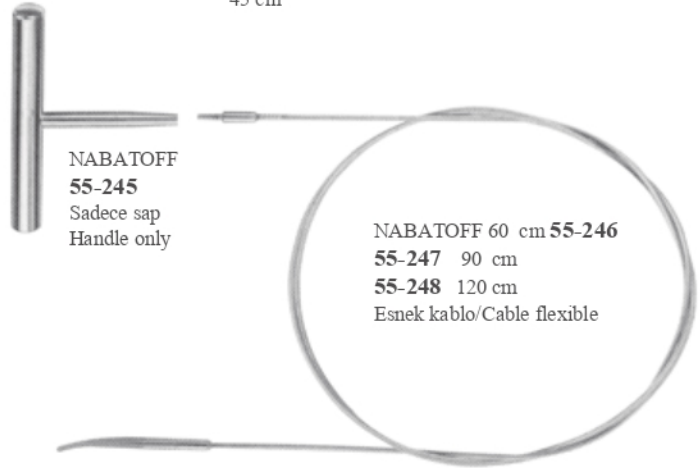
NABATOFF 55-249 Damar temizleme seti/Vein stripper set, consisting of



55-250
Esnek plastik sonda ucu
Flexible plastic probe tip



55-251
Ø 3 mm
Metal sonda ucu
Metal Probe tip



NABATOFF 55-245
Sadece sap
Handle only

NABATOFF 60 cm 55-246
55-247 90 cm
55-248 120 cm
Esnek kablo/Cable flexible



55-252
Ø 6 mm



55-253
Ø 9 mm



55-254
Ø 12 mm



55-255
Ø 15 mm



55-256
Mikro disektör
Micro dissector
23 cm



$\frac{1}{2}$



SCHMID
Disektörler/Dissectors
Künt/Blunt



55-257
15.5 cm



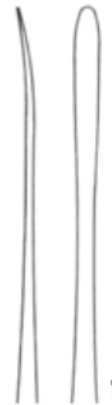
55-258
23.5 cm

$\frac{1}{2}$



HALLE
55-259
Elavator/Elevators
Künt/Blunt
18 cm

3.3 mm



$\frac{1}{2}$



FREER
55-260
Raspa/Raspatory
Sivri/Sharp
Künt/Blunt
18.5 cm

$\frac{1}{2}$



$\frac{1}{2}$



TÖNNIS
T17-200 - T17-201
Disektörler/Dissectors
24 cm

$\frac{1}{2}$



55-261



55-262

$\frac{1}{2}$



$\frac{1}{2}$



55-263 18.5 cm
55-264 21.5 cm
Intima disektörü, күnt
Intima dissector, blunt

3 mm



$\frac{1}{2}$



DAVIS
55-265
Disektör/Dissector
24.5 cm

$\frac{1}{2}$



$\frac{1}{2}$



55-266



55-267

DOYEN
Çocuklar için/For
children 17.5 cm



55-268



55-269

DOYEN
Buyukler için/For adults
17.5 cm



55-270



55-271

DOYEN
24 cm



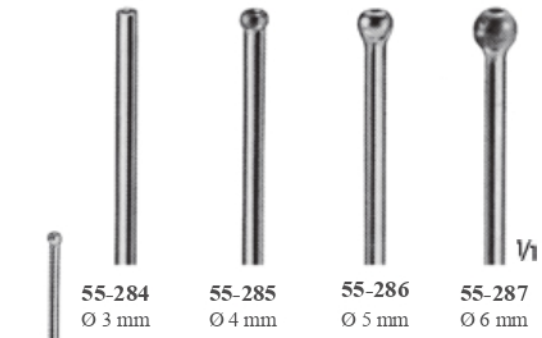
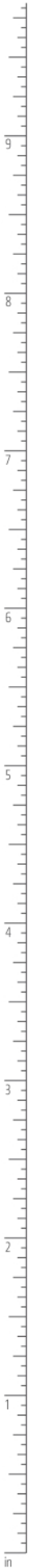
SEMB

LANGENBECK
55-277
19 cm

LAMBOTTE
21.5 cm

ALEXANDER
55-283
21 cm

- 55-278** 5 mm
- 55-279** 10 mm
- 55-280** 15 mm
- 55-281** 20 mm
- 55-282** 25 mm



55-284 Ø 3 mm
55-285 Ø 4 mm
55-286 Ø 5 mm
55-287 Ø 6 mm

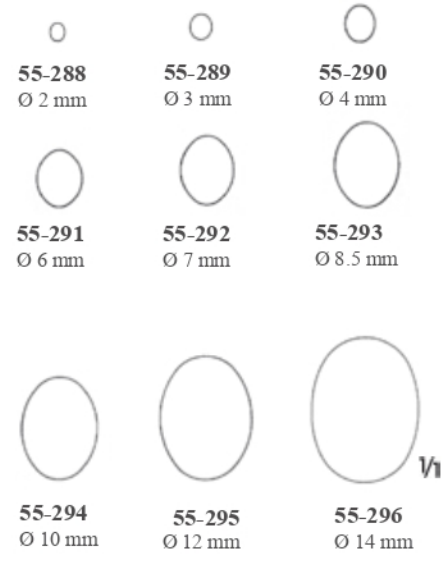
1/2 LUER LOCK

SCHMID
 Damar sulama kanülleri,
 malleable, silver plated 15 cm



135°

Endarterektomy temizleyici Endarterectomy strippers 55 cm



55-288 Ø 2 mm
55-289 Ø 3 mm
55-290 Ø 4 mm
55-291 Ø 6 mm
55-292 Ø 7 mm
55-293 Ø 8.5 mm
55-294 Ø 10 mm
55-295 Ø 12 mm
55-296 Ø 14 mm



1/2
55-297
 Sap/For handle 11 cm



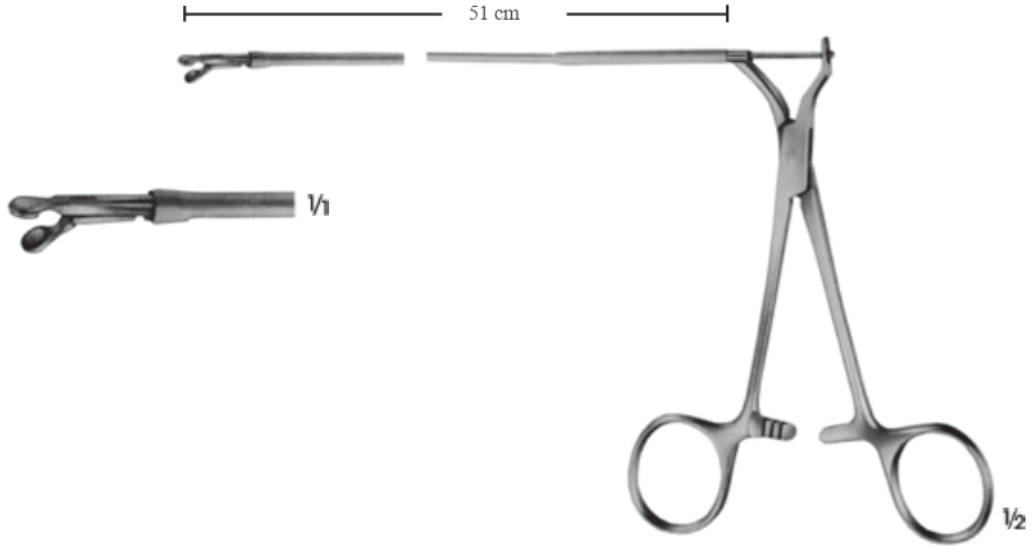
55-298
Sadece klavuz
Guide only



55-299
Sadece klavuz
Guide only

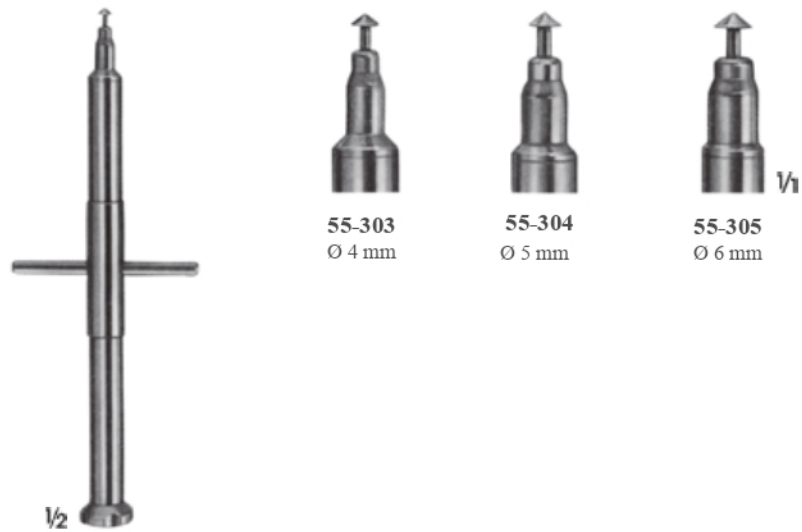


RUMEL-BELMONT
Turnikeler/Tourniquets
55-300 Ø 4.0 mm
55-301 Ø 6.4 mm
32.5 cm



SCHULZ
55-302

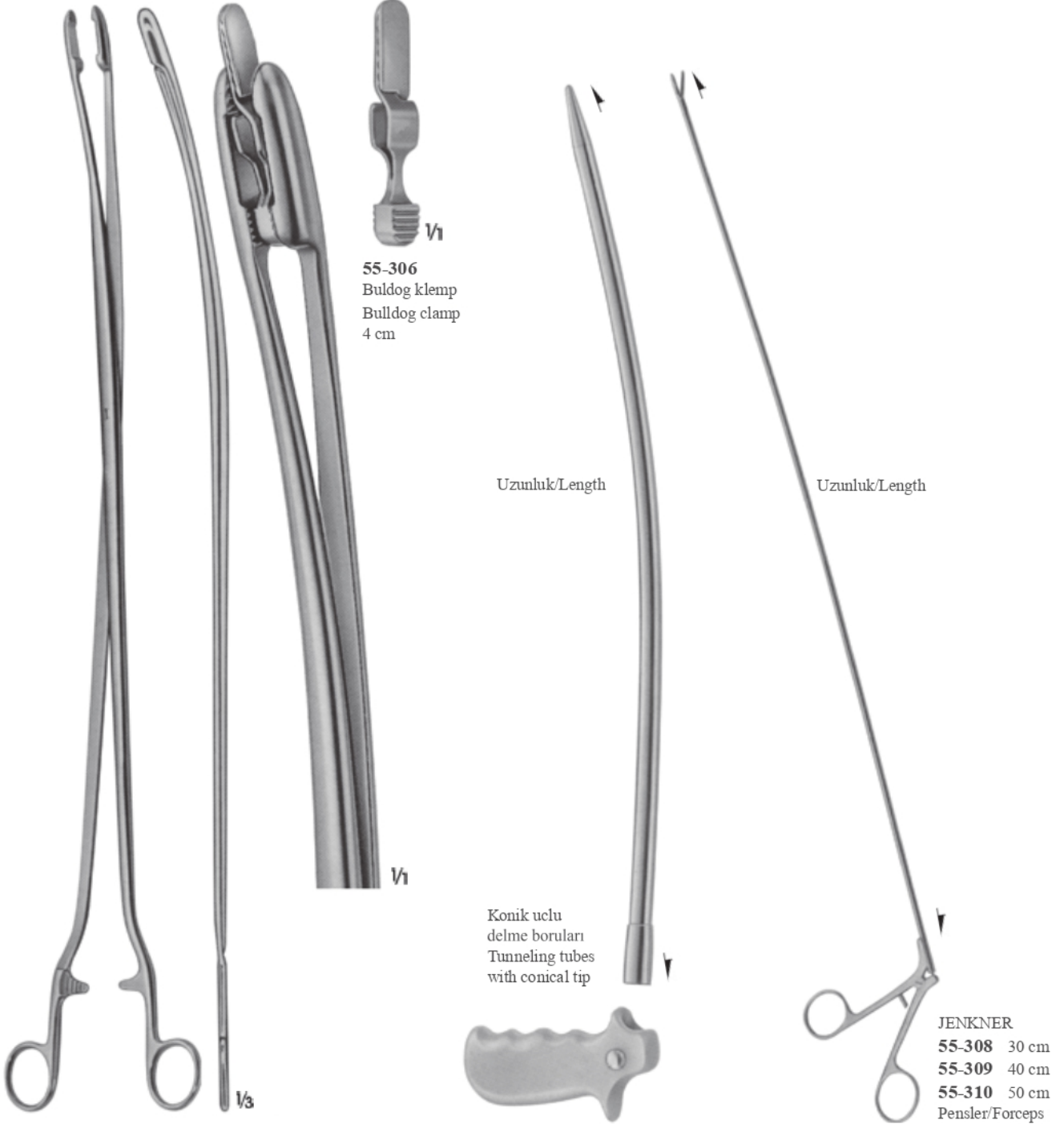
Esnek milli biyoptom, 51 cm uzunluğunda
Ø 3 mm yuvarlak çeneli
Bioptome, with flexible shaft 51 cm long,
with round jaws Ø 3 mm



14 cm
Aort pançları/Aorta punches

Buldog pens sürücüsü, ince ve hafif eğri yapısı ile tünel boyunca kolay ilerleme sağlar.
Buldog pensini güvenli şekilde kavrur.

The slight curvature of the introducer forceps permits handling during tunneling. Here the prosthesis can be drawn in by applying the introducer forceps directly to the prosthesis (alloplastic prosthesis) or can be drawn in by means of the buldog clamp (autologous/homologous prosthesis). Thanks to the interlocking fit, the buldog clamp rests non-displaceable and securely in the mouth of the introducer forceps.



ALLENBERG
55-307
Eğri/Curved
54 cm

55-306
Buldog klempe
Bulldog clamp
4 cm

Uzunluk/Length

Uzunluk/Length

Konik uçlu
delme boruları
Tunneling tubes
with conical tip

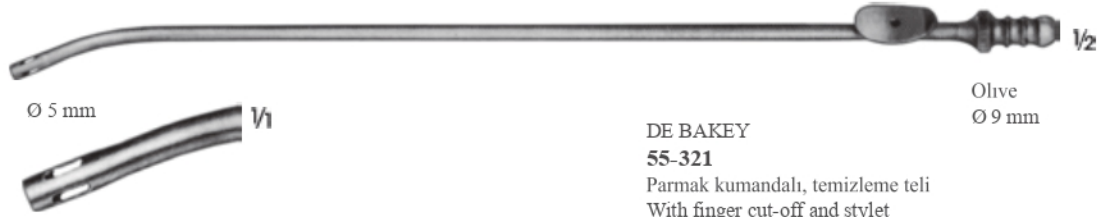
JENKNER
55-308 30 cm
55-309 40 cm
55-310 50 cm
Pensler/Forceps

Konik uçlu delme boruları Tunneling tubes with conical tip	Uzunluk Length 30 cm	Uzunluk Length 40 cm	Uzunluk Length 50 cm
Ø 12 mm	55-311	55-314	55-317
Ø 14 mm	55-312	55-315	55-318
Ø 17 mm	55-313	55-316	55-319



DE BAKEY
55-320
Parmak kumandalı, temizleme teli
With finger cut-off and stylet
16 cm

Olive
Ø 9 mm



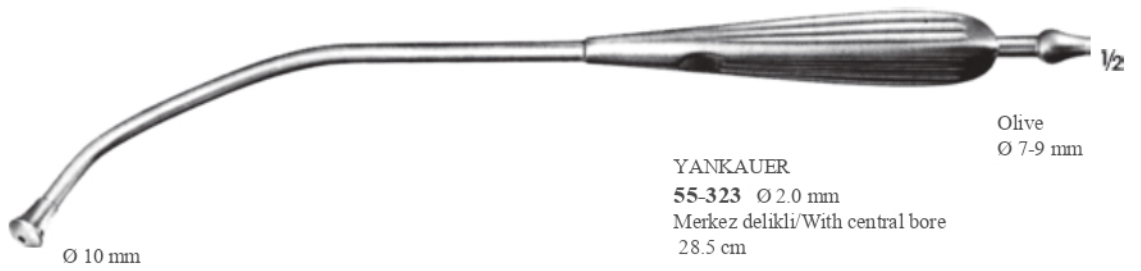
DE BAKEY
55-321
Parmak kumandalı, temizleme teli
With finger cut-off and stylet
27 cm

Olive
Ø 9 mm



DE BAKEY
55-322
Merkez delikli, Ø 3.0 mm yanıl yuvalı
With central bore, Ø 3.0 mm with lateral
slots
27.5 cm

Olive
Ø 6-10 mm



YANKAUER
55-323 Ø 2.0 mm
Merkez delikli/With central bore
28.5 cm

Olive
Ø 7-9 mm



FINSTERER
55-324
Kombine aspiratör ucu
ve irrigasyon kantülü
Combined suction and
irrigation cannula
32 cm

Olive
Ø 9-13 mm



WITT
55-325 1.5 x 35 mm
55-326 1.5 x 51 mm
Sternal delme iğnesi,
Luer bağlantılı
Sternal puncture needle
with Luer cone

1/1



LEBSCHÉ
55-327
Sternum çızılı
Sternum chisel
20 cm

1/2



SCHUMACHER
55-328
Sternum makası
Sternum shears
21 cm

1/2





GLUCK
55-329
19 cm

1/3



55-330
23 cm

1/3



SAUERBRUCH
55-331
Çocuklar için
For children
24 cm

55-332
Büyükler için
For adults
27 cm



GIERTZ-STILLE
55-333
25 cm

1/3



BRUNNER
55-334
Üniversal model
Universal pattern
34 cm

1/3



BETHUNE
55-335
34 cm

1/3



SEMBA
55-336
Kaburga ve kemik tutma pensi
Rib-and bone holding forcep
19 cm



SEMBA
55-337
Kaburga ve kemik tutma pensi
Rib-and bone holding forcep
19 cm



BAILEY
55-338
Göğüs ekartörü/Rib spreader
15 cm



SELLORS
55-339
Göğüs ekartörü/Rib spreader
Oynak bleydli/With swivel blades
20 cm

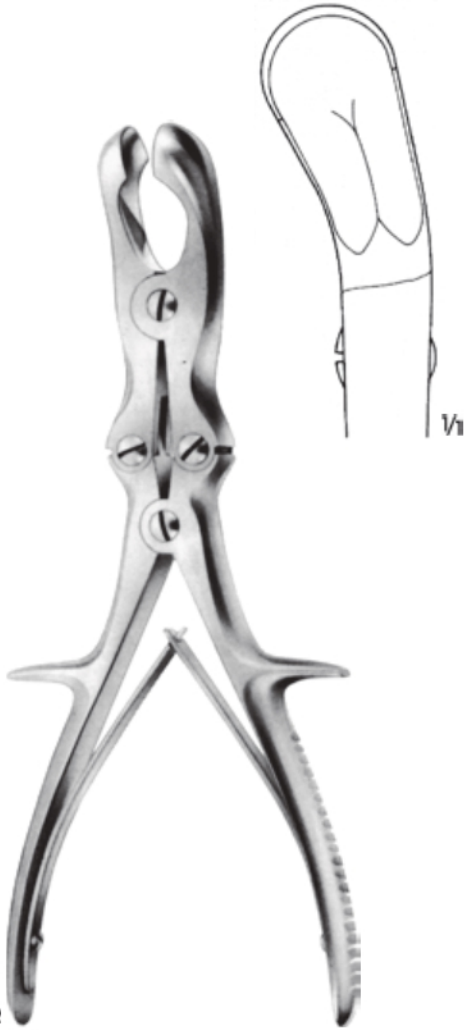


BAILEY
55-340
Çocuklar için
For children

BAILEY
55-341
Büyükler için
For adults

BAILEY
Göğüs ekartörü/Rib spreader
20 cm

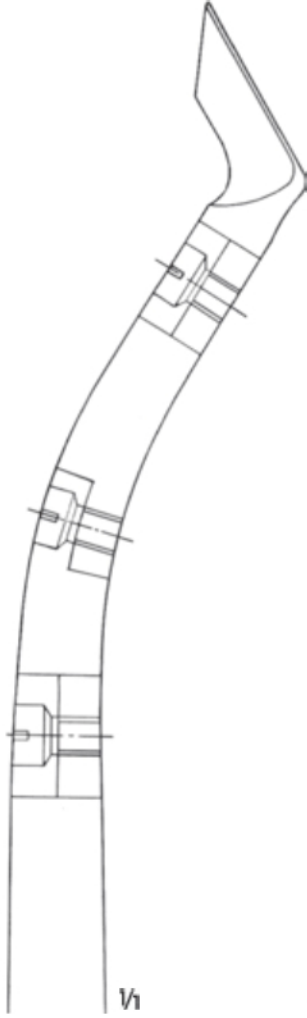




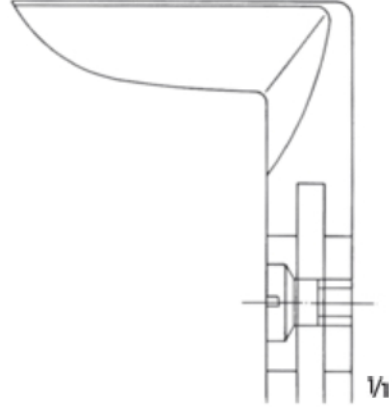
SEMB
55-342
Kemik ronjur
kaba kemikleri için
Rib rongeur to shorten
the rib stumps
24 cm



SAUERBRUCH-CORYLLOS
Kemik ronjur
kaba kemikleri için
Rib rongeur to shorten
the rib stumps
31 cm



LISTON-KEY-HORSLEY
55-345
S şekilli, arka kaburga uçları için
S-Shaped for posterior rib ends
25.5 cm



LISTON-STILLE
55-346
Açılı/Aggled
26.5 cm





ASCLASS

ASCLASS CERRAHİ ALETLER İMALAT SAN. VE TİC. LTD.ŞTİ

 [asclasscerrahialetler.ve.medya](https://www.instagram.com/asclasscerrahialetler.ve.medya)  [Asclass cerrahi aletler](https://www.facebook.com/Asclass.cerrahi.aletler)  www.asclassgrup.com  info@asclassgrup.com - asclassmedya@gmail.com

 Çatalarmut Mahallesi Sezgin Sokak No:7 Kat:1/2/3 İlkadım/SAMSUN